

**HYUNDAI**



# DOMOS PTZ **HD-CVI**

DOMOS MOTORIZADOS

**HYUNDAI**



### HDCVI™



### CARACTERÍSTICAS

- Resolución HD 1,3MP con sensor CMOS de Sony®
- Iluminación infrarroja de hasta 150 metros
- Zoom óptico 20X: 5 ~ 100 mm
- Limpia objetivo
- Distancia de transmisión de hasta 300 metros teóricos
- Menú OSD
- Grado de protección IP66
- Protección contra picos de tensión de 3000V

### ACCESORIOS

**HYU-54:** Soporte de techo



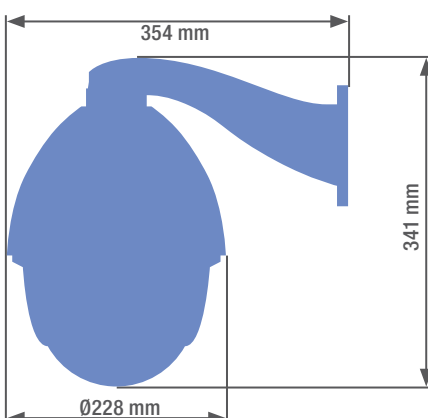
**HYU-56:** Soporte abrazadera



**HYU-59:** Soporte de esquina



### DIMENSIONES



#### CÁMARA

Sensor de imagen	CMOS 1/3 Sony® de 1,3 megapíxeles
Píxeles efectivos	1280(H) x 960(V)
Obturador electrónico	Auto, manual: 1/50s ~ 1/10.000s
Iluminación infrarroja	10 leds array: 150 metros
Iluminación mínima	0,1 lux color / 0,01 lux B/N / 0 lux IR ON
Salida de vídeo	1 BNC HD-CVI

#### ÓPTICA

Óptica	5 ~ 100 mm (zoom óptico 20X)
Modo de enfoque	Automático / Manual
Ángulo de visión	45° ~ 3,1°

#### FUNCIONES

Día/Noche	Auto (ICR), color, black
Menú OSD	Admite
Balance de blancos	Automático
Control de ganancia	Automático

#### POSICIONADOR Y TELEMETRÍA

Rango horizontal	360°, continuos
Rango vertical	-10° ~ 90°, autoflip 180°
Velocidad manual	0,01° ~ 350°/seg. horizontal / 0,01° ~ 120°/seg. vertical
Velocidad en preset	350°/seg. horizontal / 120°/seg. vertical
Presets	256 presets
Modos PTZ	4 patrones de movimiento, 8 rondas, Auto Scan
Protocolos	Multiprotocolo (DH, Coaxitron, Pelco-D/P)

#### ELÉCTRICO Y AMBIENTAL

Alimentación	12V CC (±20%) /2,1 A
Consumo	25,2W
Temperatura de funcionamiento	-35°C ~ +60°C
Humedad relativa	<95% (sin condensación)
Distancia de transmisión	Hasta 300 metros (teóricos) via cable coaxial 75-5
Grado de protección	IP66

#### CARACTERÍSTICAS FÍSICAS

Dimensiones	Ø228 x 341 x 354 mm
Peso	6 kg

### HDCVI™



### CARACTERÍSTICAS

- Resolución Full HD con sensor CMOS de Sony®
- Iluminación infrarroja de hasta 150 metros
- Zoom óptico 20X: 5 ~ 100 mm
- Limpia objetivo
- Distancia de transmisión de hasta 300 metros teóricos
- WDR digital
- Menú OSD
- Grado de protección IP66
- Protección contra picos de tensión de 3000V

### ACCESORIOS

**HYU-54:** Soporte de techo



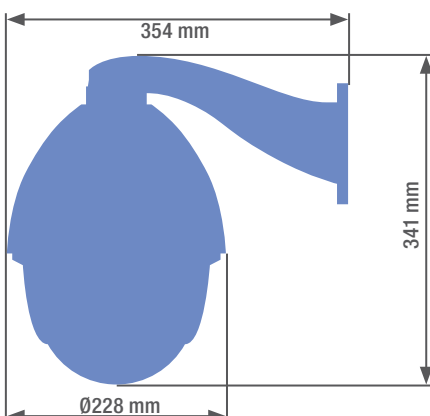
**HYU-56:** Soporte abrazadera



**HYU-59:** Soporte de esquina



### DIMENSIONES



#### CÁMARA

Sensor de imagen	CMOS 1/3 Sony® de 2 megapíxeles
Píxeles efectivos	1920(H) x 1080(V)
Obturador electrónico	Auto, manual: 1/50s ~ 1/10.000s
Iluminación infrarroja	10 leds array: 150 metros
Iluminación mínima	0,1 lux / 0 lux IR ON
Salida de vídeo	1 BNC HD-CVI

#### ÓPTICA

Óptica	5 ~ 100 mm (zoom óptico 20X)
Modo de enfoque	Automático / Manual
Ángulo de visión	48° ~ 2,8°

#### FUNCIONES

Día/Noche	Auto (ICR), color, black
Menú OSD	Admite
Balance de blancos	Automático
Control de ganancia	Automático
Compensación de contraluz	WDR digital

#### POSICIONADOR Y TELEMETRÍA

Rango horizontal	360°, continuos
Rango vertical	-10° ~ 90°, autoflip 180°
Velocidad manual	0,01° ~ 350°/seg. horizontal / 0,01° ~ 120°/seg. vertical
Velocidad en preset	350°/seg. horizontal / 120°/seg. vertical
Presets	256 presets
Modos PTZ	4 patrones de movimiento, 8 rondas, Auto Scan
Protocolos	Multiprotocolo (DH, Coaxitron, Pelco-D/P)

#### ELÉCTRICO Y AMBIENTAL

Alimentación	12V CC (±20%) /2,1 A
Consumo	25,2W
Temperatura de funcionamiento	-35°C ~ +60°C
Humedad relativa	<95% (sin condensación)
Distancia de transmisión	Hasta 300 metros (teóricos) via cable coaxial 75-5
Grado de protección	IP66

#### CARACTERÍSTICAS FÍSICAS

Dimensiones	Ø228 x 341 x 354 mm
Peso	5 kg